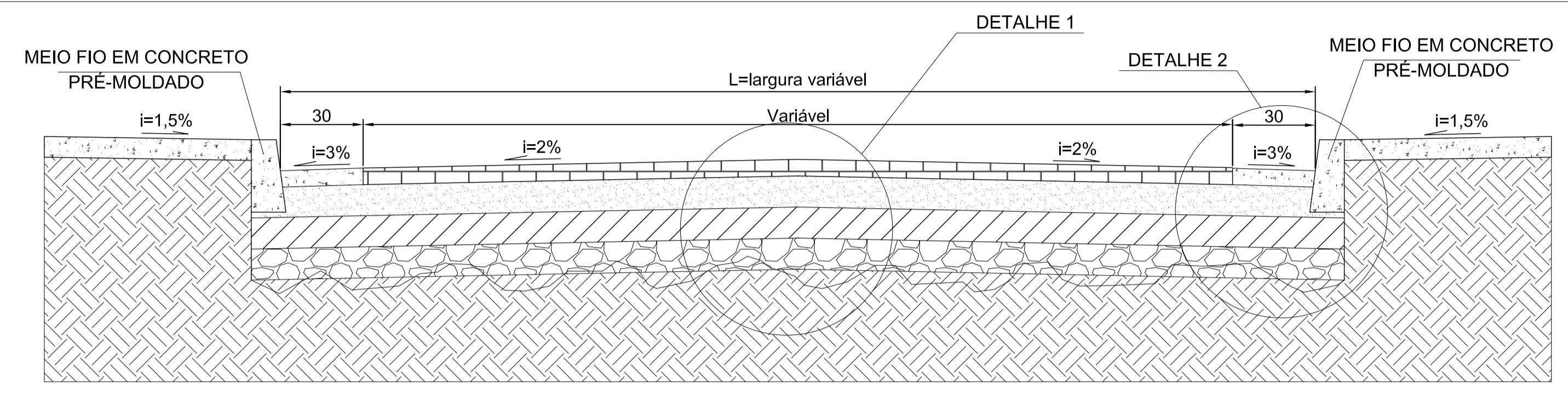


PLANTA BAIXA
RUA ANTÔNIO LINHARES
DIMENSÕES (Unidades em m)
ESCALA: 1:1000

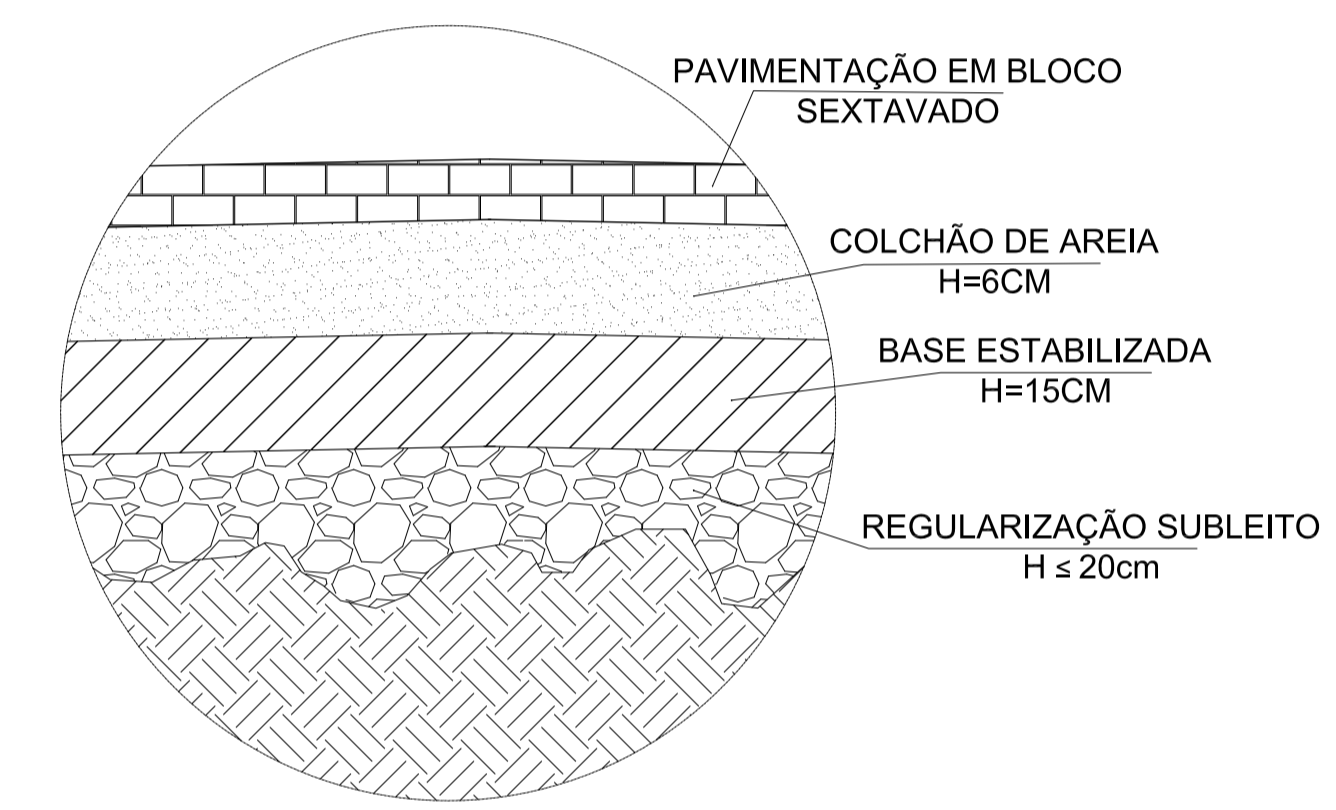
TABELA DE QUANTIDADES E COORDENADAS
SEM ESCALA

PAVIMENTAÇÃO EXTENSÃO RUA ANTÔNIO LINHARES - PASSABÉM-MG							
TRECHO	LOCALIDADE	EXTENSÃO (M)	LARGURA (M)	ÁREA TOTAL (M ²)	ÁREA CALÇAMENTO(M ²)	MEIO FIO / TRAVAMENTO (M)	SARJETA (M)
1	RUA ANTONIO LINHARES	517,04	6,000	3.102,24	2.794,69	1.053,28	1.025,16
TOTAL		517,04	6,000	3.102,24	2.794,69	1.053,28	1.025,16

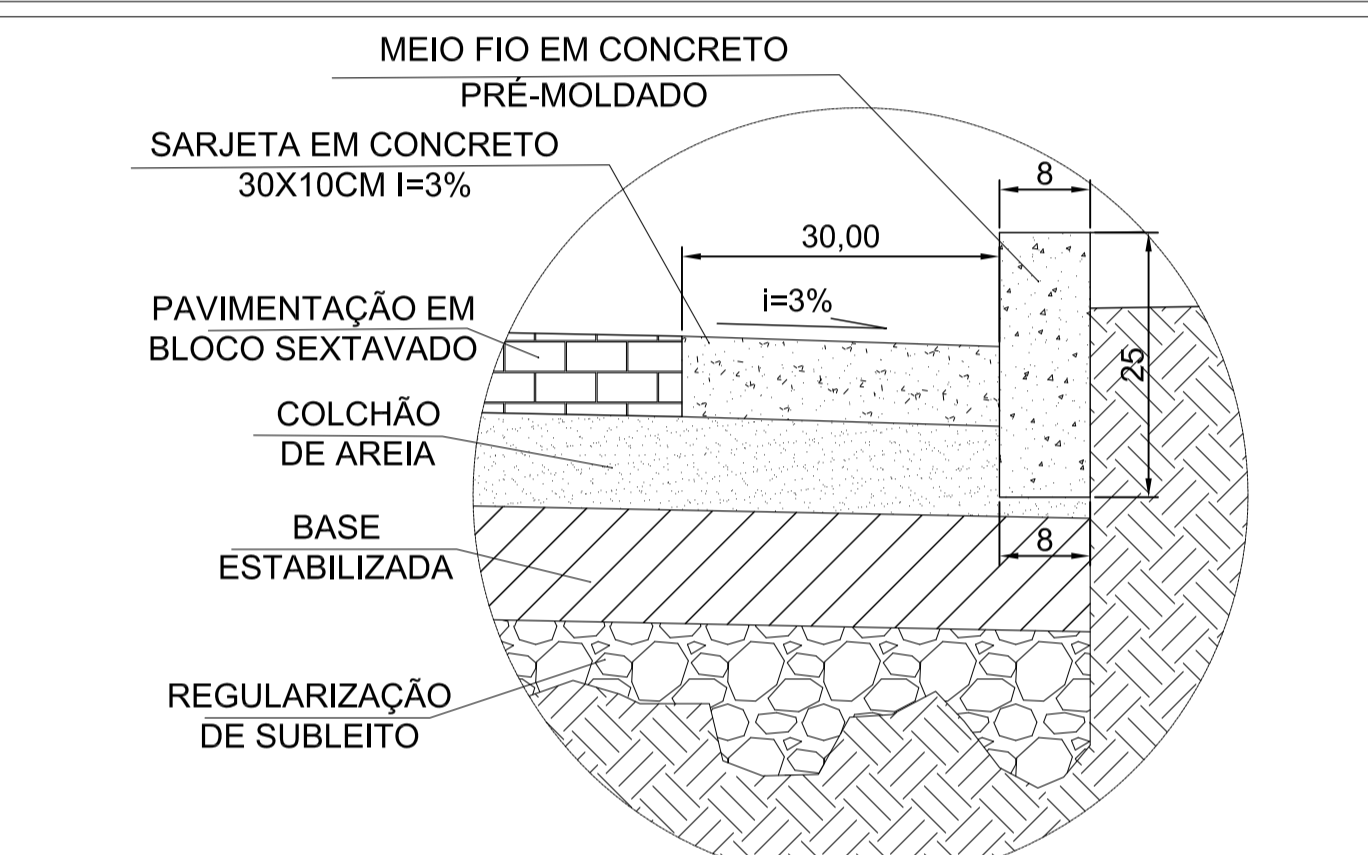
COORDENADAS:	INÍCIO P1	EXTREM. R. TRANSV. P2	FINAL P3:
LATITUDE:	7.858.383,000m S	7.858.147,987m S	7.857.917,842m S
LONGITUDE:	695.235,000 m E	695.224,826 m E	695.125,085m E



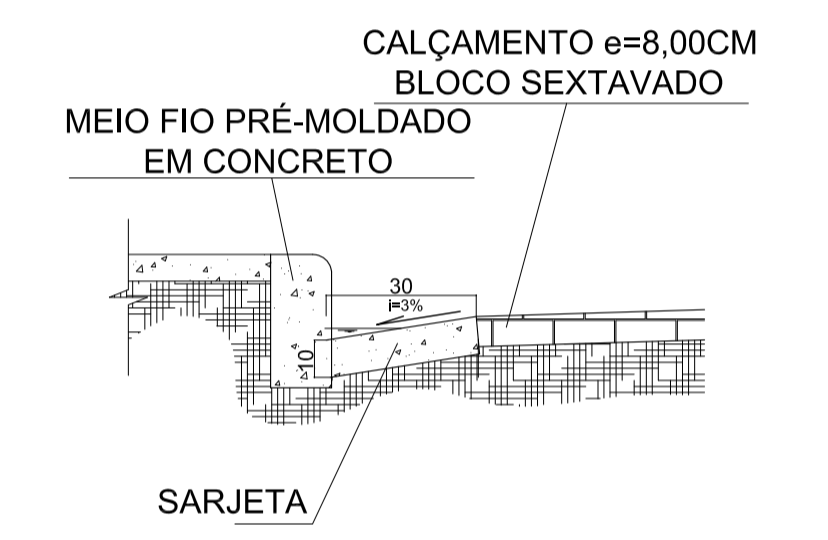
CORTE TRANSVERSAL - PISTA DE ROLAMENTO - BLOQUETE
SEM ESCALA



DETALHE 1 - CORTES CAMADAS - BLOCO
ESCALA: 1:10

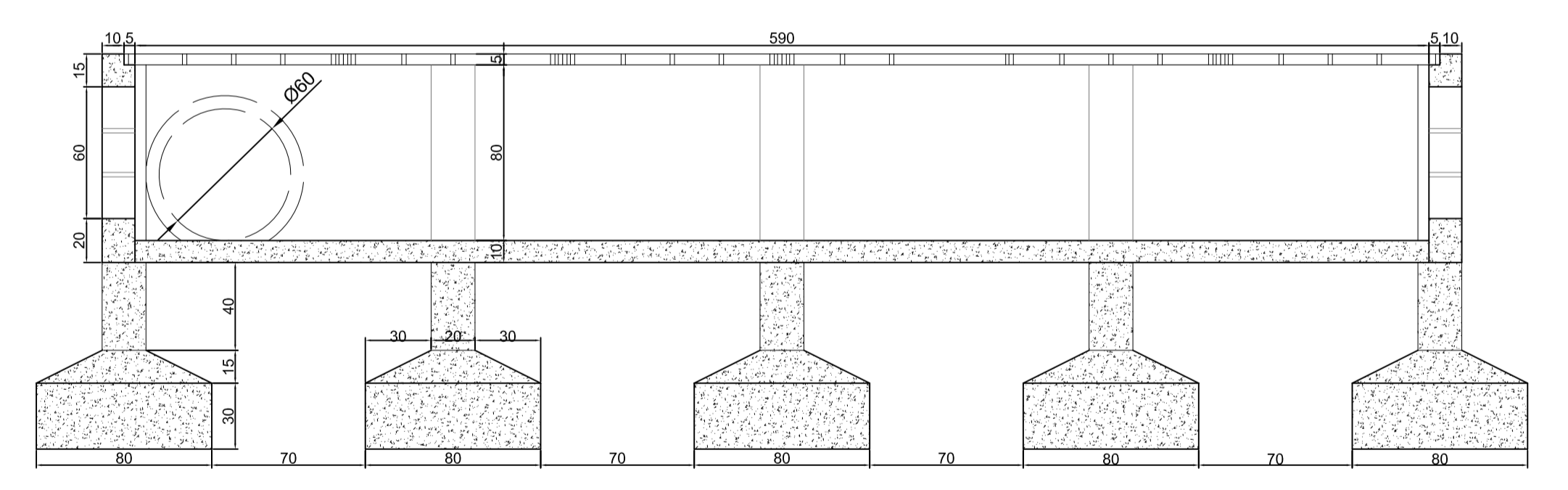


DETALHE 2 - MEIO-FIO E SARJETA - PAVIMENTAÇÃO BLOCO 16 FACES
SEM ESCALA

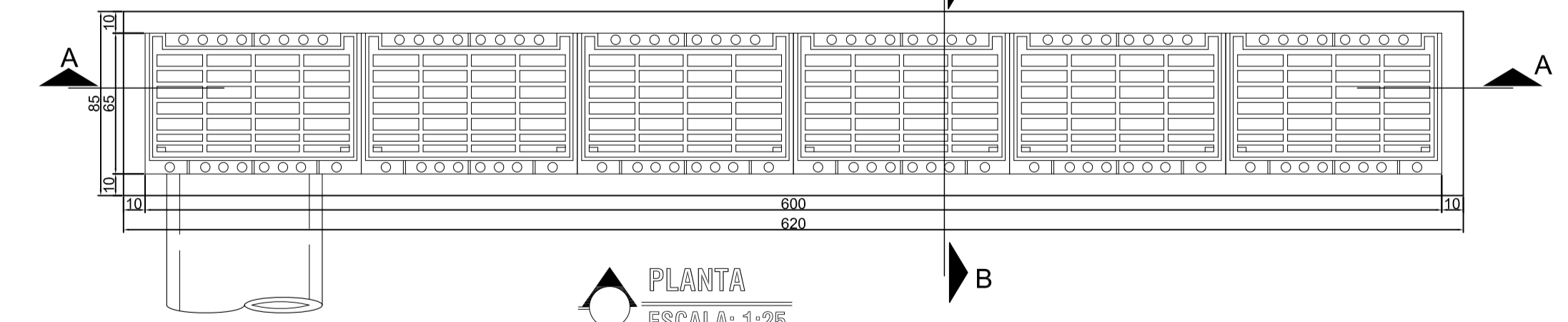
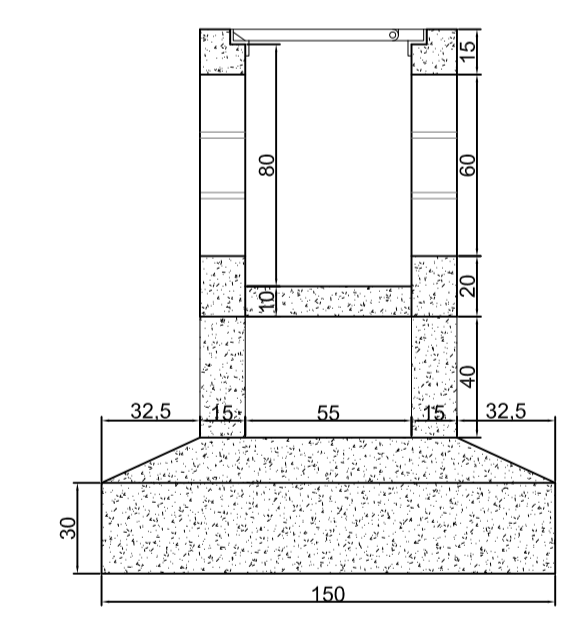


DETALHE SARJETA
SEM ESCALA

CORTE A-A
ESCALA: 1:25



CORTE B-B
ESCALA: 1:25



PLANTA
ESCALA: 1:25

DETALHE 3 - CANALETA DRENAGEM
ESCALA: 1:25

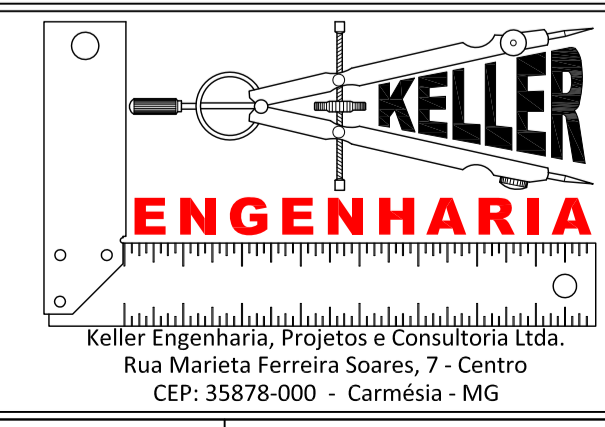
OBSERVAÇÕES:

- Rua a ser pavimentada - Bloco intertravado Hexagonal.
- ENP - Estrada não pavimentada
- T - Travamento com guia de concreto

NOTAS:

- Comprimentos de travamento:
- T1 = 6,00m.
 - T2 = 6,00m.
 - T3 = 6,00m.
 - T4 = 6,00m.
 - T5 = 6,00m.

ENGENHARIA



ALTERAÇÕES

Nº	REVISÃO/DESCRIÇÃO	DATA
1	INICIAL	03/03/2025
2	REVISÃO / COMPLEMENTAÇÃO DRENAGEM	15/04/2025
3	CONFERÊNCIA	31/03/2026

Roberto Keller Carvalho Gonçalves
Engenheiro Civil e de Segurança do Trabalho
CREA-MG: 63.955-D
robertokeller@uol.com.br
FONE: VIVO (31) 98301-1756

ROBERTO KELLER CARVALHO GONÇALVES
CREA - MG : 63.955-D
RNP - 14043958-1 - Registro Nacional Profissional

INDICADA

PROJETO PAVIMENTAÇÃO DE VIAS PÚBLICAS EXTENSÃO DA RUA ANTÔNIO LINHARES

DESCRIÇÃO PROJETO CIVIL CROQUI, PLANTA BAIXA, DETALHES, CORTE, TABELA E PERSPECTIVA

LOCAL RUA ANTÔNIO LINHARES - CENTRO - PASSABÉM - MG

CLIENTE / PROPRIETÁRIO / ORÇÃO PREFEITURA MUNICIPAL DE PASSABÉM

PREFEITO LUCIANO DE SÁ MADUREIRA

ROBERTO KELLER CARVALHO GONÇALVES
31/03/2026

FOLHA 001 003