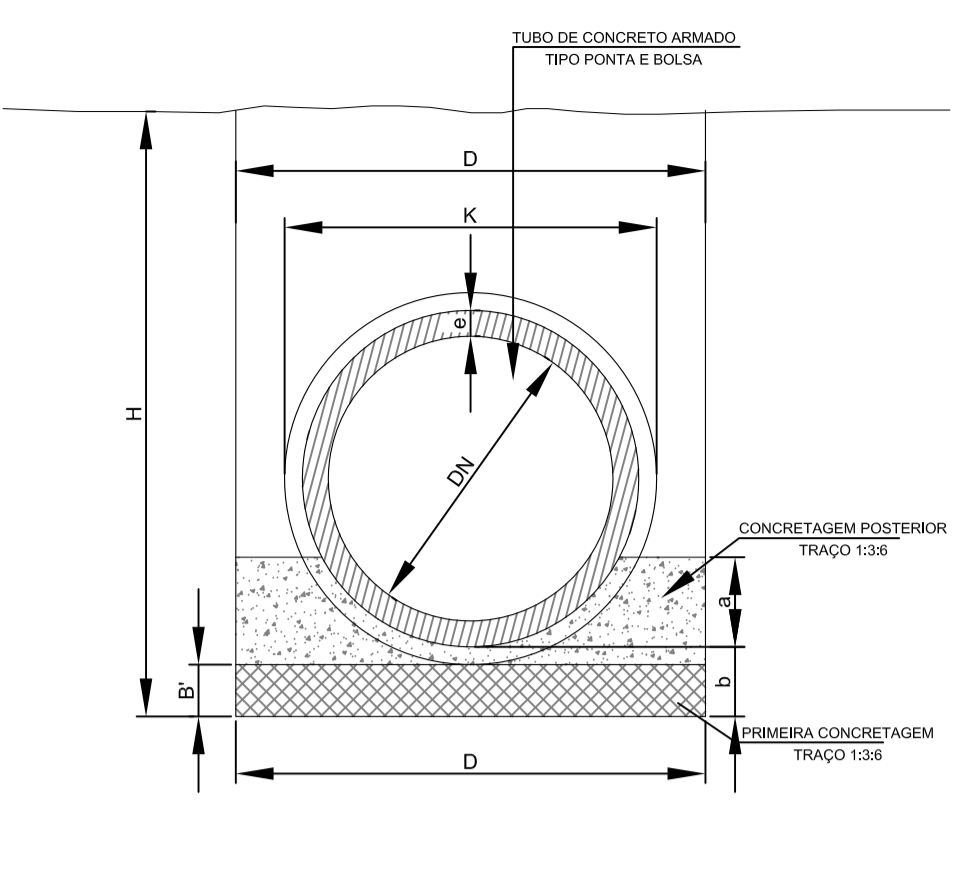
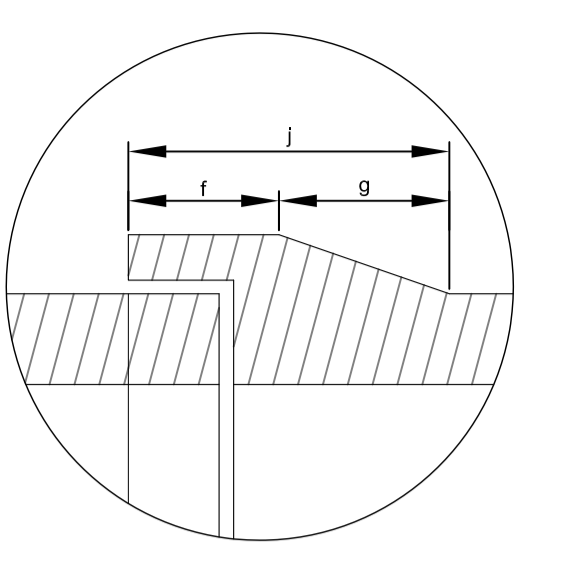


CORTE LONGITUDINAL
ESCALA: COTADO



CORTE TRANSVERSAL
ESCALA: COTADO



DETALHE "11"
ESCALA: COTADO

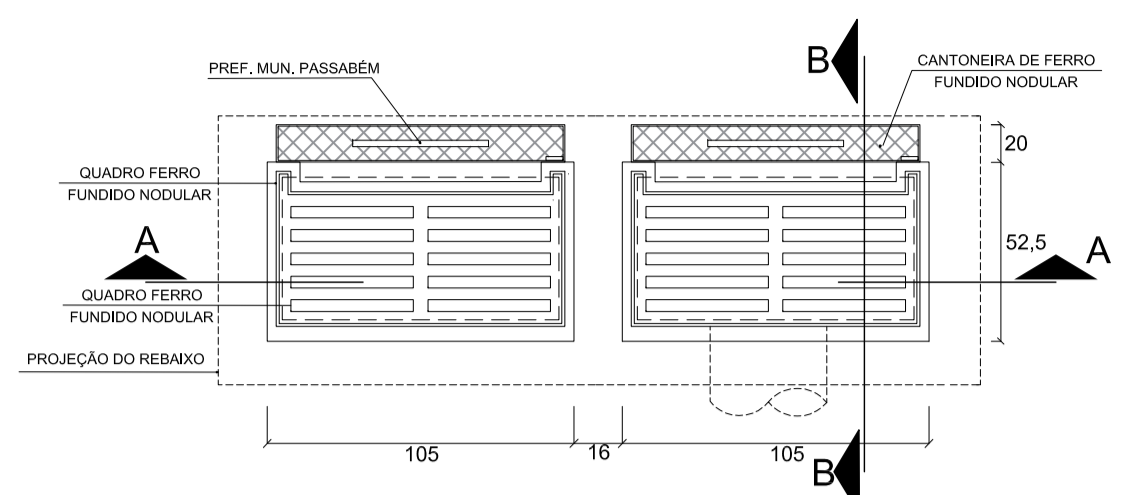
DIMENSIONAMENTO DOS TUBOS DE CONCRETO

DN (mm)	e (mm)	k (mm)	f (mm)	g (mm)	j (mm)	De (mm)
400	40	580	105	50	155	480
600	60	830	100	130	230	720

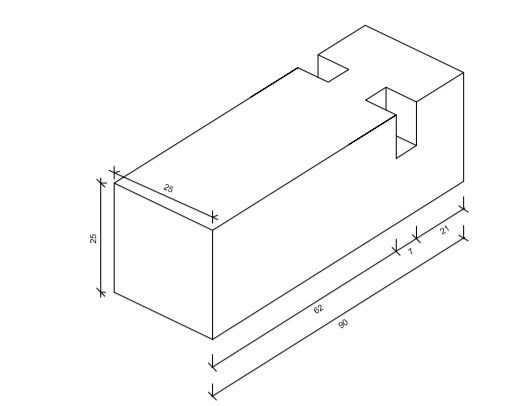
DIMENSIONAMENTO DO BERÇO PARA REDES TUBULARES

DN (mm)	A (cm)	b (cm)	B' (cm)	D (cm)	Reg./apoiamento (m ² /m)	Concreto 1:3:6 (m ³ /m)	Fôrma (m ² /m)	Reaterro manual (m ³ /m)
400	12	10	6,5	80	0,80	0,13	0,44	0,30
600	18	15	10,5	100	1,00	0,25	0,66	0,41

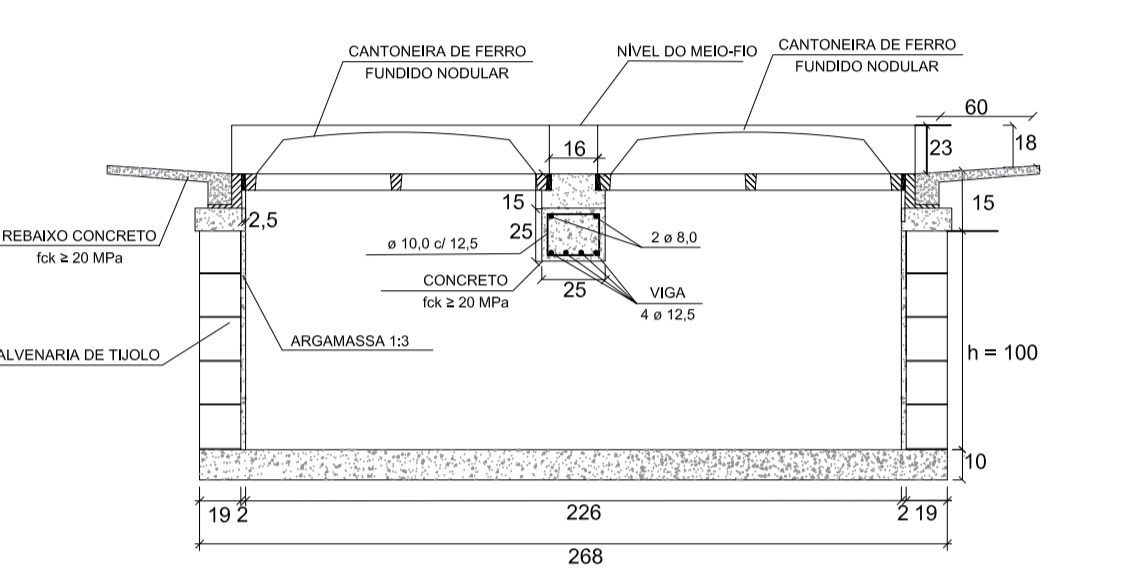
BLCT - BOCA DE LOBO TRIPLA (COM CANTONEIRA) - TIPO A



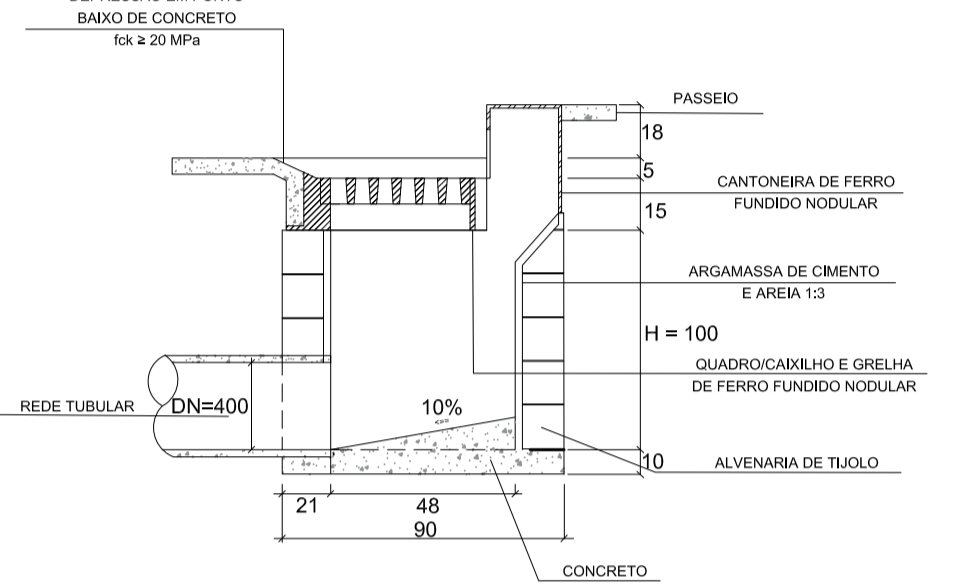
VISTA EM PLANTA
SEM ESCALA



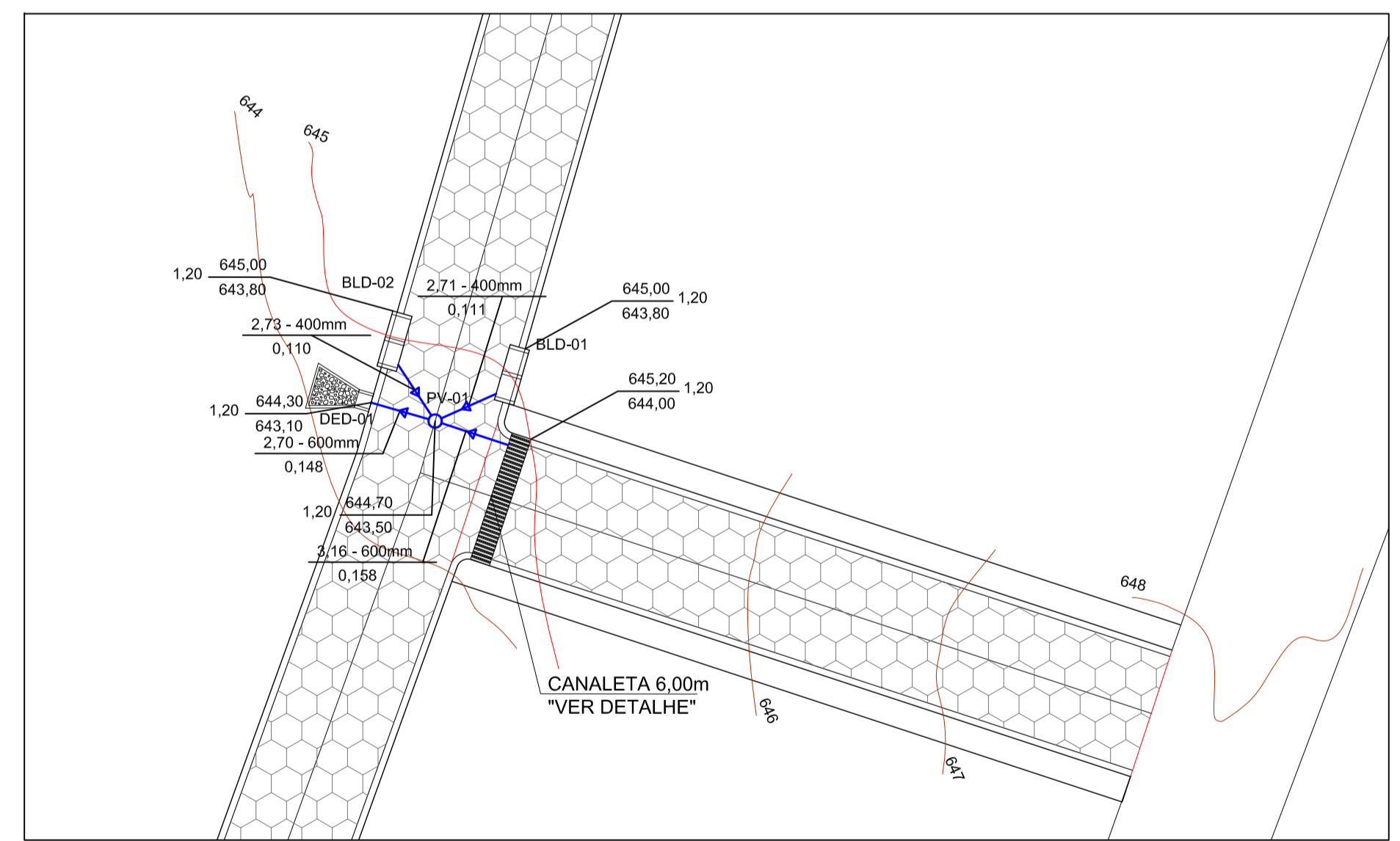
DETALHE VIGA DE CONCRETO
SEM ESCALA



CORTE A-A
SEM ESCALA

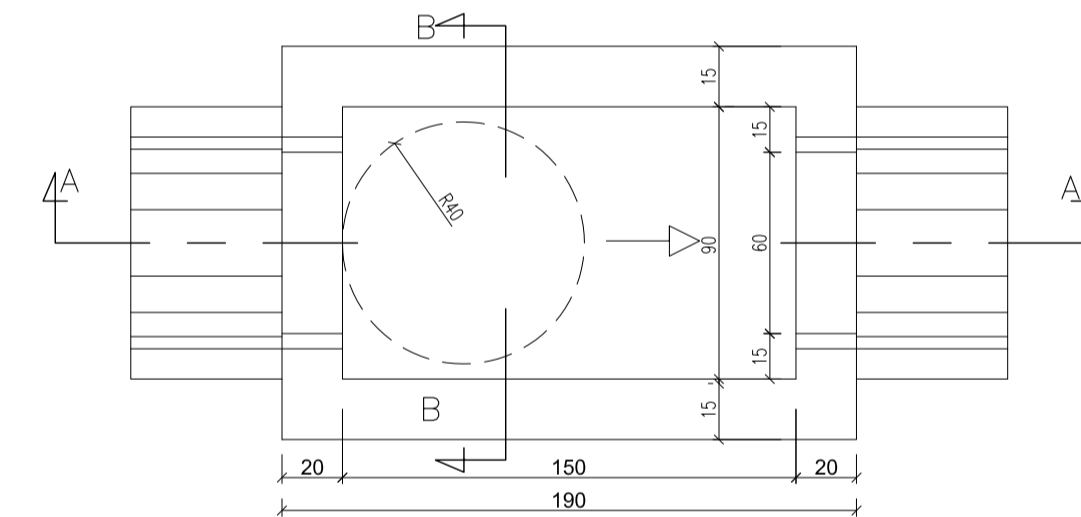


CORTE B-B
SEM ESCALA

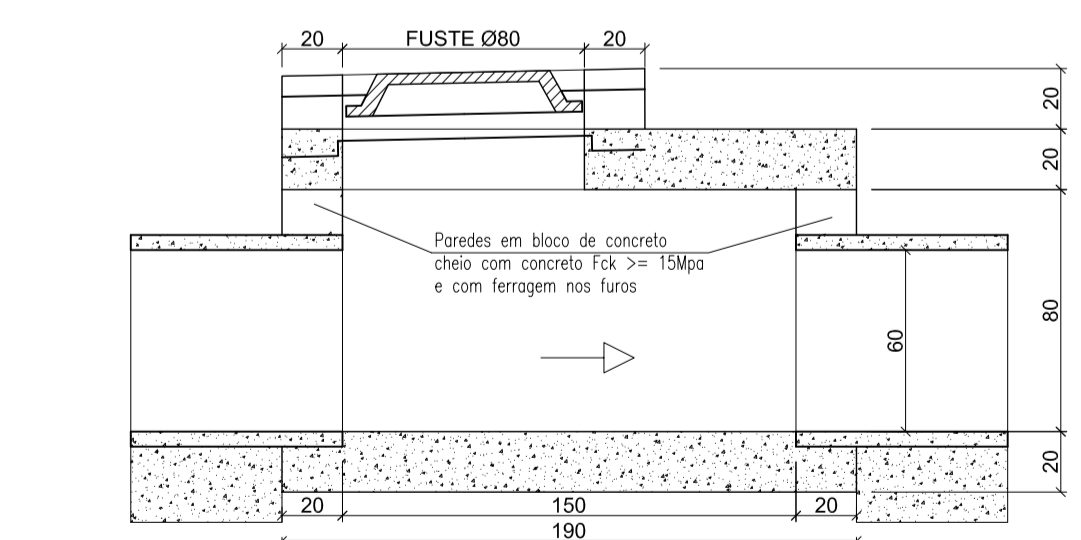


PLANTA BAIXA
REDE DE DRENAGEM
DIMENSÕES (Unidades em m)
ESCALA: 1:250

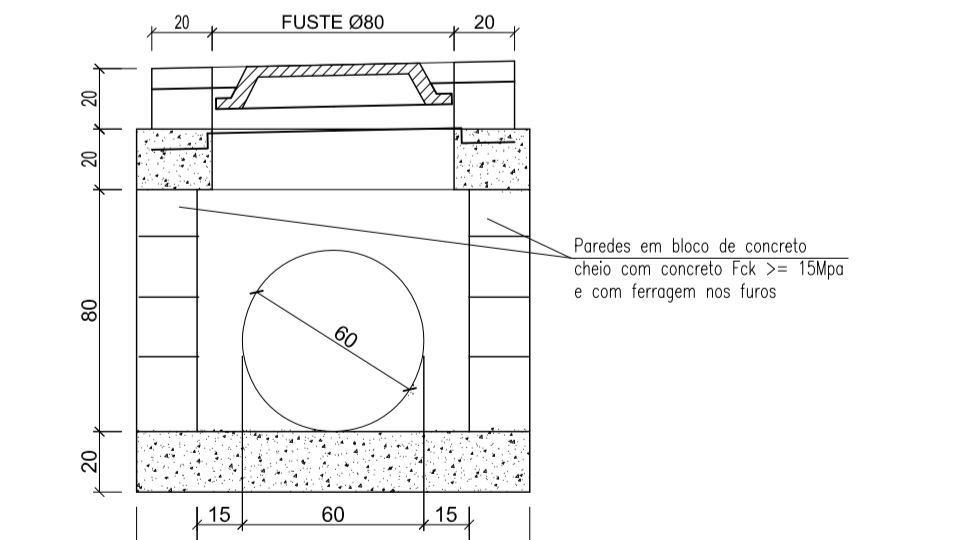
POÇO DE VISITA



PLANTA
ESCALA: 1:25



CORTE A-A
ESCALA: 1:25



CORTE B-B
ESCALA: 1:25

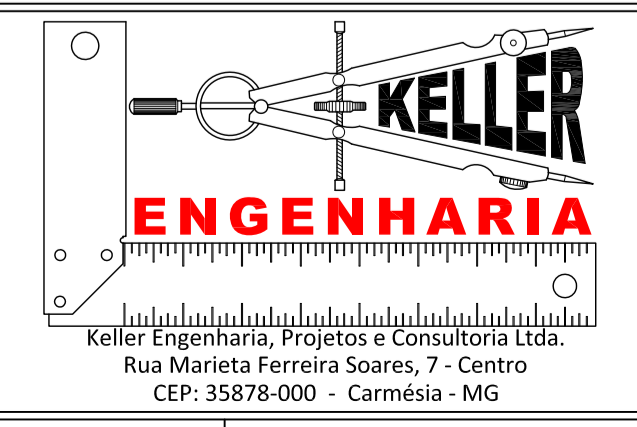
OBSERVAÇÕES:

REDE DE DRENAGEM		POÇO DE VISITA, BOCA DE LOBO, DISSIPADOR DE ENERGIA OU CANALETA DE DRENAGEM	
2.71 - 400mm	COMPRIMENTO - DIÂMETRO NOMINAL	645.00	COTA DO TOPO DO DISPOSITIVO
0.111	DECLIVIDADE MM	643.80	COTA DA GERATRIZ INFERIOR DO TUBO
2.70 - 600mm		644.30	
		643.10	
		644.70	
		643.50	
		645.20	
		644.00	
		648	

- PV-01 POÇO DE VISITA A SER CONSTRUÍDO
- BLD-001 BOCA DE LOBO DUPLA A SER CONSTRUÍDA
- DED-01 DISSIPADOR DE ENERGIA A SER CONSTRUÍDO

NOTAS:

ENGENHARIA



ALTERAÇÕES

Nº	REVISÃO/DESCRIÇÃO	DATA
1	INICIAL	03/03/2025
2	REVISÃO / COMPLEMENTAÇÃO DRENAGEM	15/04/2025
3	CONFERÊNCIA	31/03/2026

Roberto Keller Carvalho Gonçalves
Engenheiro Civil e de Segurança do Trabalho
CREA-MG: 63.955-D
robertokeller@uol.com.br
FONE: VIVO (31) 98301-1756

PROJETO: PAVIMENTAÇÃO DE VIAS PÚBLICAS EXTENSÃO DA RUA ANTÔNIO LINHARES
DESCRIÇÃO: PROJETO CIVIL
LOCAL: RUA ANTÔNIO LINHARES - CENTRO - PASSABEM - MG
CLIENTE / PROPRIETÁRIO / ORÇÃO: PREFEITURA MUNICIPAL DE PASSABEM
RESPONSÁVEL TÉCNICO: ROBERTO KELLER CARVALHO GONÇALVES
RNP - 14043958-1 - Registro Nacional Profissional
ÁREA: 3.102,24m²
PROJETO: ROBERTO KELLER CARVALHO GONÇALVES
RNP - 14043958-1 - Registro Nacional Profissional
DATA: 31/03/2026
FOLHA: 003
A1 003